

ПОВОРОТНЫЙ ЗАТВОР ДЛЯ АВТОЦИСТЕРН TW 80/TW 100



Поворотный затвор TW 100 с уплотнением NBR

ТЕХНИЧЕСКИЕ ХАРАКТЕРИСТИКИ

Условный проход:	DN 80 / DN 100
Монтажная длина:	EBRO заводской стандарт
Фланцевое присоединение:	DIN 28459 для автоцистерн
Форма уплотнительной поверхности фланца:	DIN 2526, Форма A-E, ANSI RF
Соответствие классу герметичности:	EN 12266 (Leakage Rate 1) DIN 5208, Категория 3 API 598 Таблица 5 ANSI B 16-104, Класс VI
Температурный диапазон:	-20°C to +80°C (в зависимости от давления и среды)
Рабочее давление:	макс. 6 бар
Перепад давления:	макс. Δр 6 бар
Корпус:	Алюминиевый сплав
- односоставной	GD-AISI9Cu3 (3.2163)
- двухсоставной с уплотнением PTFE	GK-AISI12(Cu) (3.2583.02)
Уплотнение:	EPDM (Этиленпропиленовый каучук) NBR (Акрилонитрил бутадиеновый каучук) FPM (Фторкаучук) AU (Полиуретан) PTFE (Политетрафторэтилен)
Диск:	Нерж. сталь G-X6CrNiMo18-10 (1.4408)

ОТЛИЧИТЕЛЬНЫЕ ПРИЗНАКИ

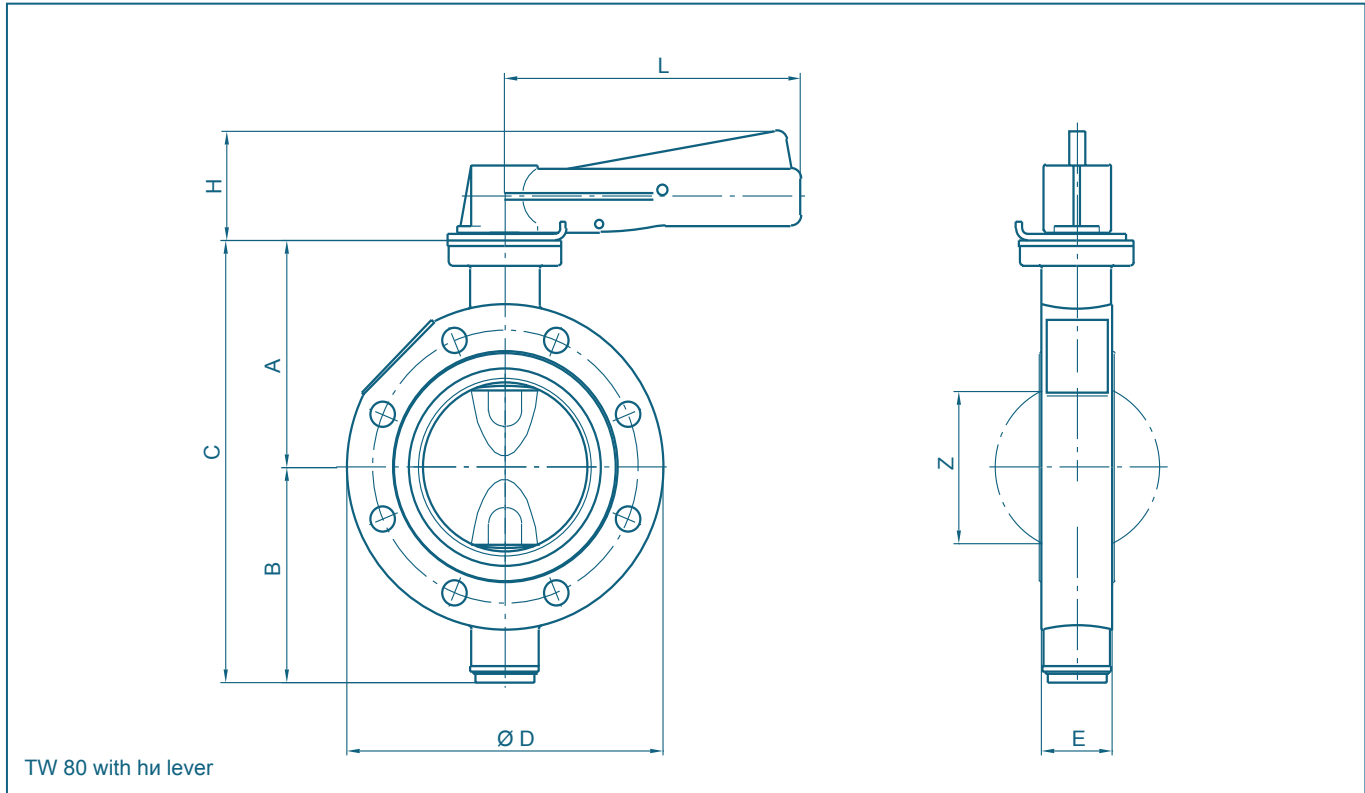
- Не требует технического обслуживания
- Тройная фиксация вала подшипниками
- Возможна разборка, утилизация по сортам материалов

ОБЛАСТЬ ПРИМЕНЕНИЯ

- Автоцистерны



ПОВОРОТНЫЙ ЗАТВОР ДЛЯ АВТОЦИСТЕРН TW 80/TW 100

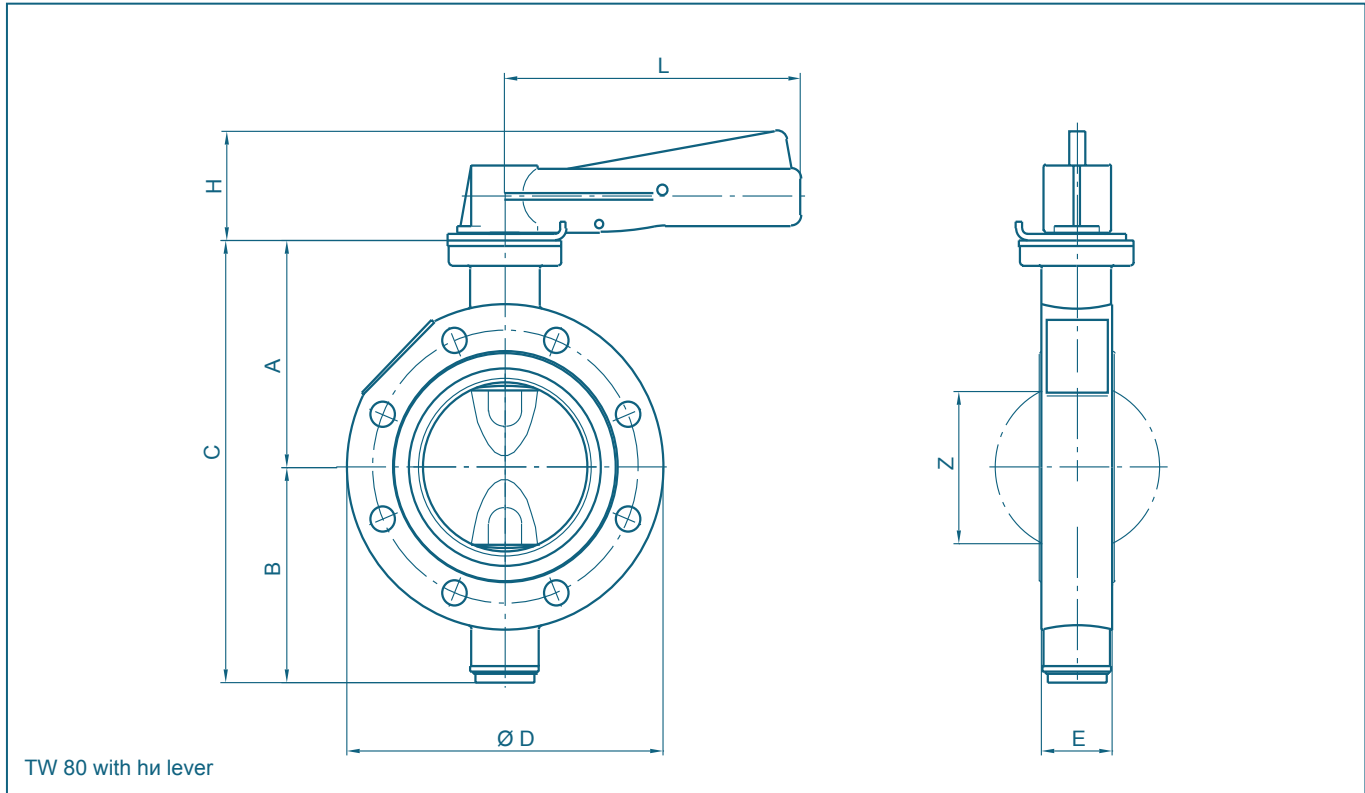


DN [мм]	Размер [дюйм]	Основные размеры [мм]								Вес [кг]
		A	B	C	D	E	H	L	Z	
80	3	108	103	211	155	35	52	145	71	2,3
100	4	118	113	231	174	35	52	145	93	2,6

TW DN 125: по запросу

Возможны технические изменения без предварительного уведомления

ПОВОРОТНЫЙ ЗАТВОР ДЛЯ АВТОЦИСТЕРН TW 80/TW 100



DN [мм]	Размер [дюйм]	Основные размеры [мм]								Вес [кг]
		A	B	C	D	E	H	L	Z	
80	3	108	103	211	155	35	52	145	71	2,3
100	4	118	113	231	174	35	52	145	93	2,6

TW DN 125: по запросу

Возможны технические изменения без предварительного уведомления