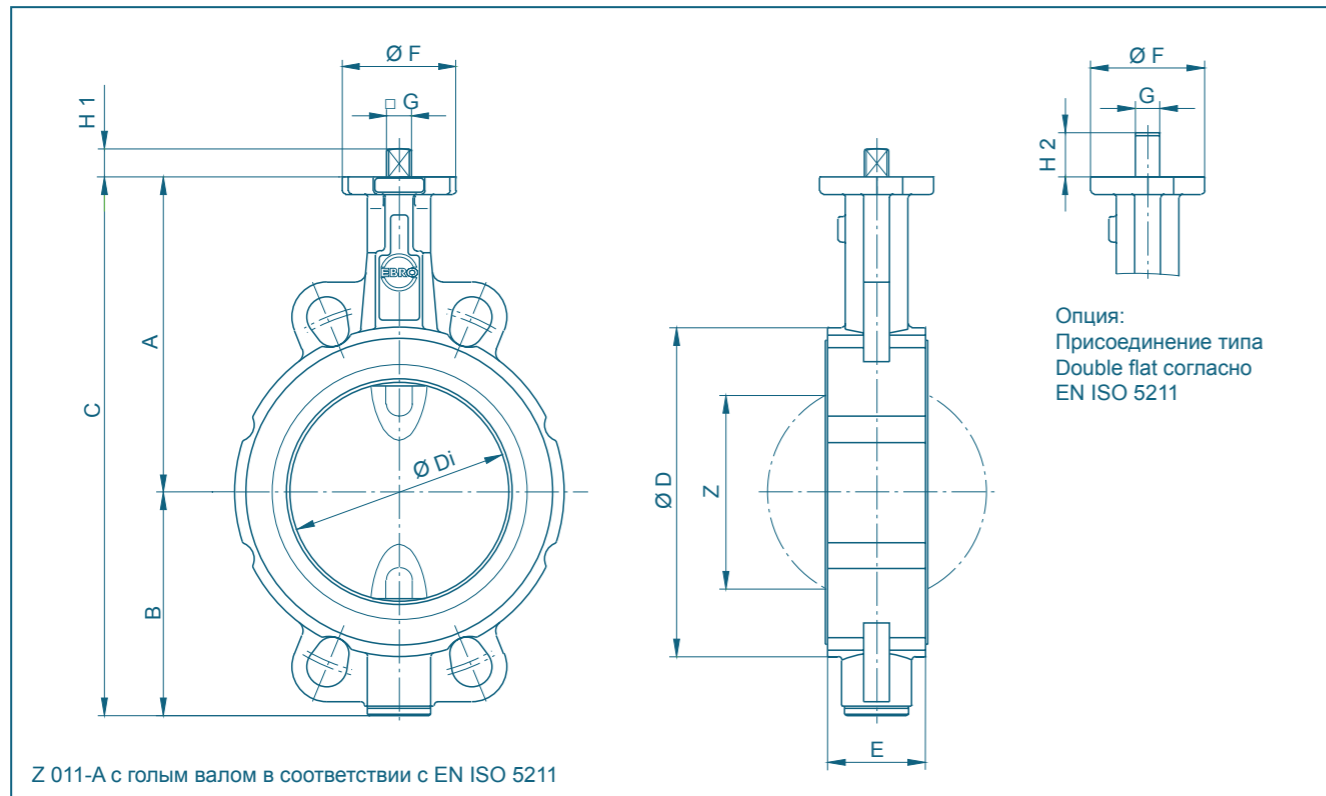


ЗАТВОР ДЛЯ МЕЖФЛАНЦЕВОЙ УСТАНОВКИ Z 011-A



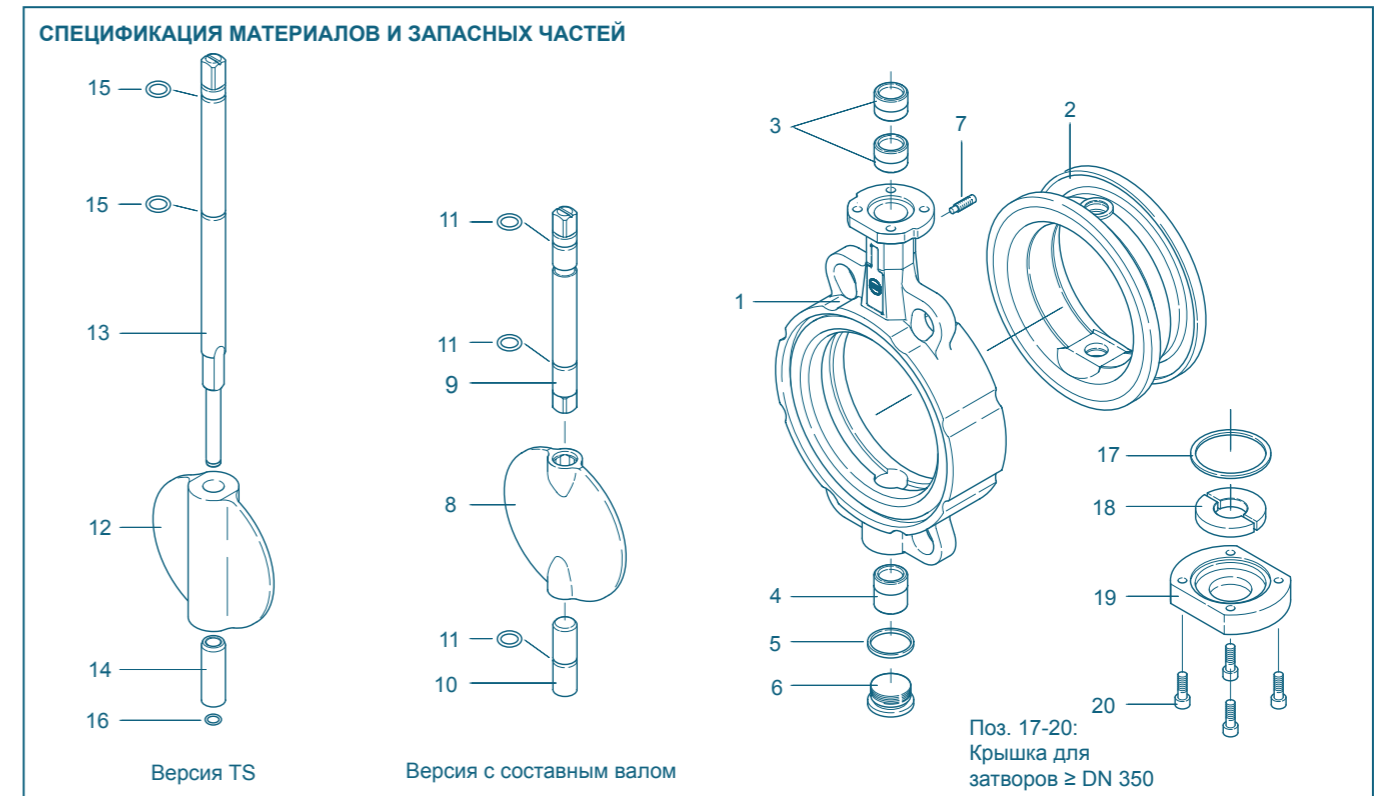
DN [мм]	Размер [дюйм]	Основные размеры [мм]											Вес [кг] (GG-25)		
		A	B	C	D	Di	E	F	Фланец	G	H1	H2	Z	составной вал	TS-вал
20	¾	104	45	149	59	31,5	33	54	F04	11	12	19	-	1,3	-
25	1	104	45	149	63	31,5	33	54	F04	11	12	19	-	1,3	-
32	1¼	104	50	154	68	31,5	33	54	F04	11	12	19	-	1,4	-
40	1½	113	66	179	80	38	33	54	F04	11	12	19	22	1,8	-
50	2	126	84	210	95	48,5	43	54	F04	11	12	19	25	2,2	-
65	2½	134	93	227	115	63,5	46	54	F04	11	12	19	45	2,9	-
80	3	157	104	261	138	78,5	46	65	F05	14	16	25	65	4,0	4,5
100	4	167	115	282	158	98,5	52	65	F05	14	16	25	85	5,2	5,8
125	5	180	127	307	188	123,5	56	65	F05	14	16	25	111	6,9	7,5
150	6	203	150	353	212	148	56	90	F07	17	19	30	139	9,5	11,0
200	8	228	176	404	268	199	60	90	F07	17	19	30	190	13,2	15,0
250	10	266	212	478	320	248	68	125	F10	22	24	39	240	22,5	25,5
300	12	291	237	528	370	296	78	125	F10	22	24	39	287	31,5	35,0
350	14	332	269	601	408	338	78(92)**	150	F12	*	*	-	330	39,4	45,0
400	16	363	314	677	470	388	102	150	F12	*	*	-	378	58,7	64,5
450	18	397	335	732	530	430,5	114	210	F14	*	*	-	417	91,0	95,5
500	20	437	405	842	574	494,5	127	210	F14/F16	*	*	-	474	107,0	113,5
600	24	498	469	967	675	590	154	300	F16/F25	*	*	-	563	171,0	198,0
700	28	581	507	1088	772	680	165	300	F16/F25	*	*	-	660	251,0	304,0
800	32	630	556	1186	874	780	190	300	F25	*	*	-	757	355,0	375,0
900	36	696	617	1313	973	880	203	300	F25	*	*	-	860	456,0	498,0
1000	40	771	675	1446	1070	980	216	350	F30	*	*	-	956	570,0	718,0
1200	48	880	810	1690	1510	1170	254	350	F30	*	*	-	1154	-	1156,0

* в соответствии с установленным приводом
** монтажная длина согласно EN 558 ряд. 20 (92 мм)

Возможны технические изменения без предварительного уведомления

MADE BY  EBRO

ЗАТВОР ДЛЯ МЕЖФЛАНЦЕВОЙ УСТАНОВКИ Z 011-A



Поз	Обозначение	Материал	№ материала	ASTM	Поз	Обозначение	Материал	№ материала	ASTM			
1	Корпус	Алюминиевый сплав	G-AISi9Cu3	3.2163	B 380.1	9/10	Валы	Нерж. сталь	X39CrMo17-1	1.4122		
			G-AISi10Mg	3.2381	361.1				X14CrMoS17	1.4104	430 F	
			GG-25	0.6025	40 B				X5CrNiMo 17-12-2	1.4401	316	
			GGG-40	0.7040	60-40-18				Hastelloy	2.4883	Hastelloy	
			GGG-40,3	0.7043					Alюмин. бронза	CuAl10Ni	2.0975	
			GS-C25	1.0619	WCB	11	Кольцо круглого сечения (O-ring)		Акрилонитрил бутадиеновый каучук			
			G-X5CrNiMo19-11-2	1.4408	CF8M				Фторкаучук			
			G-CuAl10Ni	2.0975	C 95800							
2	Манжета					12	TS-диск					
									Чугун	GGG-40	0.7040	60-40-18
									EPDM	Этиленпропиленовый каучук		
									Нерж. сталь	G-X5CrNiMo19-11-2	1.4408	CF8M
									CSM	Хлорсульфатированный полиэтилен		
									Alюмин. бронза	G-CuAl10Ni	2.0975	C 95800
									FPM	Фторкаучук		
									Покрытие	Halar, Rilsan		
									VSI	Силиконовый каучук		
									АУ	Полиуретан		
						13	TS-вал		Качество пов-сти	электрополированная; до зеркального блеска		
3/4	Подшипниковая втулка								Нерж. сталь	X14CrMoS17	1.4104	430 F
									Латунь	MS 58	2.0401	B 45
									Полиамид	PA 66		
									PTFE	Политетрафторэтилен		
									Alюмин. бронза	CuAl10Ni	2.0975	
5	Уплотнительное кольцо DIN 7603					14	Втулка		Нерж. сталь	X5CrNi18-10	1.4301	304
									Медь	Медь		
6	Резьбовая пробка DIN 908					15	Кольцо круглого сечения (O-ring)		Нерж. сталь	G-X5CrNiMo19-11-2	1.4408	CF8M
									NBR	Акрилонитрил бутадиеновый каучук		
7	Установочный винт DIN 915								FPM	Фторкаучук		
									Сталь	45 Н оцинкованный		
									Нерж. сталь	A4-70	B8M	
8	Диск					16	Стопорное кольцо		Нерж. сталь	X39CrMo17-1	1.4122	
									Сталь	St 52.3	1.0570	572-50
									Нерж. сталь	G-X5CrNiMo19-11-2	1.4301	304
										G-X6CrNiMo18-10	1.4408	CF8M
										X2CrNiMo17-12-2	1.4404	316 L
										X6CrNiMoTi17-12-2	1.4571	316 Ti
										G-X2CrNiMoN26-7-4	1.4469	F 51
										Hastelloy	2.4883	Hastelloy
									Alюмин. бронза	G-CuAl10Ni	2.0975	C 95800
									Покрытие	Halar, Rilsan		
									Качество пов-сти	электрополированная; до зеркального блеска		
										Другие материалы по запросу		
										Нерж. сталь	A2-70	B 8
										А4-70	B8M	

Возможны технические изменения без предварительного уведомления

MADE BY  EBRO

ЗАТВОР ДЛЯ МЕЖФЛАНЦЕВОЙ УСТАНОВКИ Z 011-A

ЗАТВОР ДЛЯ МЕЖФЛАНЦЕВОЙ УСТАНОВКИ Z 011-A



ТЕХНИЧЕСКИЕ ХАРАКТЕРИСТИКИ

Условный проход:	DN 20 - DN 1200 (DN 20 только PN 10/16)
Монтажная длина:	EN 558 ряд 20 (DIN 3203 T3 K1) ISO 5752 ряд 20 API 609 таблица 1 BS 5155 ряд 4
Фланцевое присоединение:	DIN 2501 PN 6/10/16 ANSI B 16.5, класс 150 MSS SP44 класс 150 AWWA C 207 AS 2129 таблица D и E BS 10 таблица D и E JIS B 2211-5 K JIS B 2212-10 K
Свободный плоский фланец:	DIN 2641 и DIN 2642
Приварной фланец:	DIN 2576
Форма уплотнительной поверхности фланца:	DIN 2526, форма A-E, ANSI RF
Верхний фланец:	EN ISO 5211 NF E 29-402
Маркировка:	DIN EN 19
Соответствие классу герметичности:	EN 12266 ISO 5208, категория 3 API 598 таблица 5 ANSI B 16-104, класс VI
Температурный диапазон:	-20°C до +160°C (в зависимости от давления, среды и материала)
Рабочее давление:	макс. 16 бар
Перепад давления:	макс. Δр 16 бар
Вакуум:	0,2 бар по абс. шкале (в зависимости от среды и температуры)

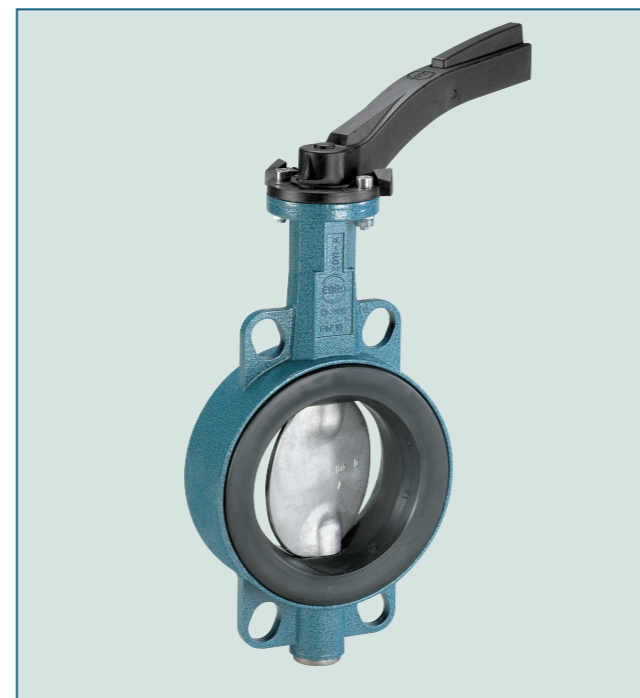
Межфланцевый затвор универсального применения в соответствии с EN 593. Разнообразие материального исполнения корпуса, диска и уплотнения позволяет применение в различных областях промышленности.

ОТЛИЧИТЕЛЬНЫЕ ПРИЗНАКИ

- Абсолютная герметичность в любом направлении потока
- Прецизионная механическая обработка корпуса и диска обеспечивают низкий требуемый крутящий момент, надежность затвора и долгий срок эксплуатации
- Тройная фиксация вала подшипниками предотвращает деформацию вала и гарантирует легкое управление даже после многолетней эксплуатации
- Легкая замена уплотнительной манжеты
- Четыре монтажных отверстия обеспечивают точную центровку затвора при монтаже
- Возможен монтаж на одном фланце (пожалуйста, запросите информацию у нашего технического отдела)
- Произвольное установочное положение
- Не требует технического обслуживания
- Возможна разборка, утилизация по сортам материалов

ОБЛАСТЬ ПРИМЕНЕНИЯ

- Химическая и нефтехимическая промышленность
- Системы водоподготовки и очистные сооружения
- Пневмотранспорт
- Кораблестроение
- Предприятия энергетики
- Пищевая промышленность
- Гражданское строительство
- Безсиликоновое исполнение для лакокрасочного производства



Версия с алюминиевым корпусом: DN 50 - DN 400

КРУТЯЩИЙ МОМЕНТ

- Расчетные крутящие моменты (Md) указаны для жидких сред и сред, обладающих смазывающими свойствами

- Порошкообразные (не смазывающие) среды Md x 1,3

- Сухие газы / высоковязкая среда Md x 1,2

- Приведенные значения относятся к начальному моменту срыва диска с седла

- Динамические крутящие моменты могут быть предоставлены по запросу

При трудностях в выборе типоразмера привода, пожалуйста, обратитесь к нашим инженерам.

DN [мм]	Размер [дюйм]	Рабочее давление			
		3 [бар]	6 [бар]	10 [бар]	16 [бар]
20	¾	-	-	5	-
25	1	-	-	5	-
32	1¼	-	-	5	-
40	1½	-	-	6	8
50	2	5	7	7	9
65	2½	7	9	15	18
80	3	8	10	18	24
100	4	9	18	28	37
125	5	15	22	45	59
150	6	36	45	110	125
200	8	59	76	140	200
250	10	150	180	200	240
300	12	200	240	280	360
350	14	350	540	610	700
400	16	420	620	750	850
450	18	720	746	860	1500
500	20	900	1100	2255	3690
600	24	1050	2100	3000	5830
700	28	1560	2240	3450	8100
800	32	2070	3800	6600	11200
900	36	2700	4900	7100	14500
1000	40	4600	6780	11500	24400
1200	48	7800	12000	21000	44000

Все данные в Нм

ЗНАЧЕНИЯ K_v

- Значение K_v [м³/час] указывает расход воды при температуре от 5°C до 30°C и Δр 1 бар

- Значение K_v указано на основании результатов лабораторных измерений Delfter Hydraulics Laboratories, Нидерланды

- Допустимая скорость потока V_{макс} 4,5 м/с для жидкостей, V_{макс} 70 м/с для газов

- Линейная характеристика потока при дросселировании соблюдается при установочных углах от 30° до 70°

- Избегайте кавитации

При применении затворов для регулирования потока мы окажем Вам помощь в точном расчете.

DN [мм]	Размер [дюйм]	Угол открытия α°							
		20°	30°	40°	50°	60°	70°	80°	90°
20	¾	-	1	4	8	11	19	27	32
25	1	-	1,5	5	10	15	24	32	36
32	1¼	-	1,5	5	11	16	27	35	40
40	1½	-	2,2	8	15	21	33	43	50
50	2	1,2	8	13	22	38	50	65	85
65	2½	2	9	22	42	77	115	170	215
80	3	8	24	50	95	150	240	330	420
100	4	13	28	65	130	180	340	550	800
125	5	26	65	130	230	350	530	870	1010
150	6	35	90	200	360	640	900	1350	2100
200	8	43	180	350	580	1000	1600	3000	4000
250	10	125	360	660	1100	1800	3100	5300	6400
300	12	200	550	1000	1600	2600	5000	7500	8500
350	14	350	780	1400	2400	4000	8000	10800	11500
400	16	490	1050	1800	3100	5500	11000	12000	14500
450	18	510	1080	2040	3350	6100	11500	14600	20500
500	20	520	1100	2200	3500	6200	12000	15100	21000
600	24	750	1400	2800	5100	8800	14000	22000	29300
700	28	770	1755	3260	5980	10600	17100	25300	36000
800	32	1200	2260	4550	8230	12900	20300	29300	44600
900	36	1540	2280	6030	10500	17600	29200	42150	59000
1000	40	2200	3970	8300	14480	24000	37100	60300	81500
1200	48	5050	7900	13800	19700	33500	53300	73050	102650

Возможны технические изменения без предварительного уведомления