

Ремонтные хомуты HandiClamp и врезные хомуты HandiTee DN50-800

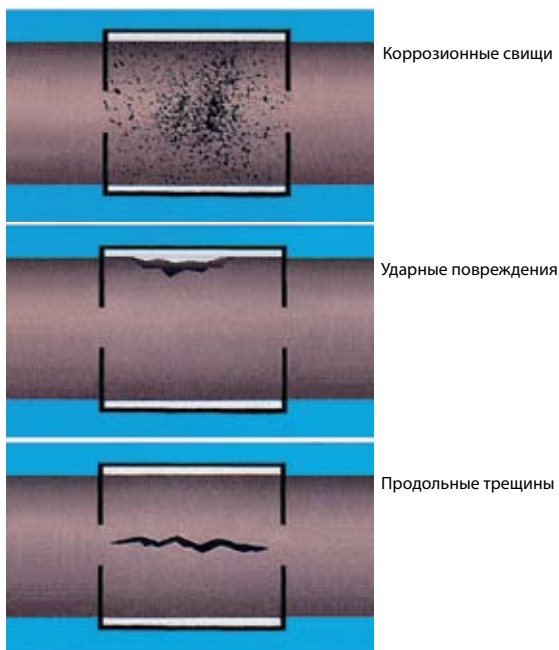
МАТЕРИАЛЫ ТРУБ: **СТАЛЬ** **ЧУГУН** **ПВХ** **ПЭ**



Сфера применения

Ремонтно-соединительные и врезные хомуты для труб из чугуна, стали и ПЭ - предназначены для временного или постоянного ремонта повреждений трубы (рис. «Типовые повреждения труб»), осуществления постоянных или временных врезок в трубопроводы. Каждый хомут перекрывает большой диапазон возможных диаметров. Применяются на трубопроводах для нейтральных жидкостей при допустимой рабочей температуре 50°C. Возможно изготовление специальных версий под заданные заказчиком эксплуатационные условия.

Типовые повреждения труб:



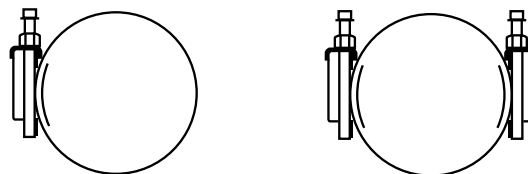
Описание конструкции

Стальной хомут для кругового обжатия трубы (HandiClamp) в специальном исполнении имеет сварной фланцевый патрубок (версия HandiTee) для присоединения оборудования – надежная и легкая конструкция.

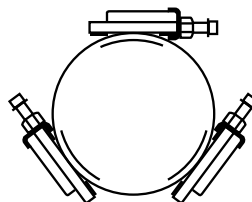
Внутреннее уплотнение имеет «вафельное» строение поверхности. Зафиксировано в корпусе водостойким клеем.

Части корпуса фиксируются накидным замковым соединением. Конструкция имеет один, два или три замка, в зависимости от диаметра трубы, необходимых допусков и условий эксплуатации.

1 замок. Допуск 10 мм. 2 замка. Допуск 20 мм.



3 замка. Допуск 30 мм.



Основные материалы

Корпус полностью изготовлен из пассивированной нержавеющей стали, подробная спецификация материалов – см. уа страницах с техническими характеристиками.

Защита корпуса от коррозии

Изделия выполнены из коррозионно-стойких материалов

Материалы труб

Наиболее часто устанавливаются на трубах из чугуна и стали, ПЭ. Более детальная карта материалов труб представлена на стр. 3

Монтаж

См. Инструкцию по монтажу и эксплуатации.

Внимание! Обеспечить необходимые упоры, изделие не препятствует вытягиванию трубы из соединения! При установке на трубы из ПЭ необходимо проконсультироваться у специалиста ЗАО «Индутек СТП».

Артикул	Наименование
1701030	Ремонтный хомут HandiClamp
1709010	Врезной хомут HandiTee

ПРЕИМУЩЕСТВА ИЗДЕЛИЯ



Защита от коррозии

Компоненты хомута изготовлены из полностью пассивированной нержавеющей стали (Марка AISI 304), нет необходимости в дополнительной антикоррозийной защите (например, нанесении защитного покрытия). Болты крепятся гайками с покрытием

Dasromet, которое предотвращает закусывание резьбы при перетяжке гаек. Нет необходимости в нанесении дополнительной смазки.



Простой монтаж

Быстрый монтаж в стесненных условиях на стройплощадке благодаря накидному замковому соединению - нет необходимости полностью скручивать гайки для быстрой разборки хомута.



Быстрая герметизация повреждений

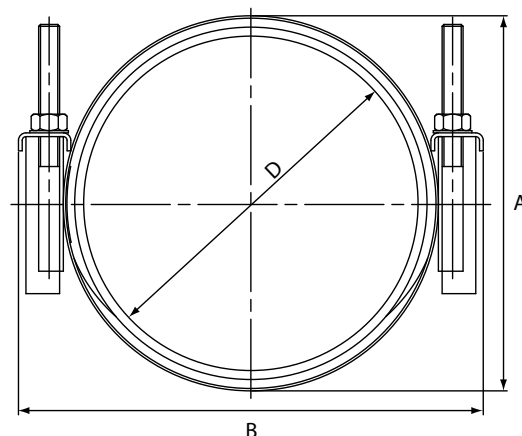
Вафельные уплотнительные манжеты обеспечивают надежное уплотнение даже на сильно корродированных трубах.

ВЫГОДА ДЛЯ ПОТРЕБИТЕЛЯ

- Не требуется дорогостоящих отключений магистральных трубопроводов. Благодаря изделиям HandiTee и HandiClamp можно быстро и экономично производить врезки под давлением.
- Не требуется специального оборудования для врезных хомутов HandiTee и HandiClamp - подходит стандартное оборудование для врезок под давлением.
- Снижение потребности в складских запасах благодаря широким допускам по наружному диаметру труб.

ТЕХНИЧЕСКИЕ ХАРАКТЕРИСТИКИ

Ремонтные хомуты HandiClamp DN50-800*



Версия с двумя замками.

Рабочее давление – как указано в таблице.

Для применения на ПЭ трубе – проконсультироваться со специалистами

ЗАО «Индутек СТП»

Наружный диаметр трубы, D, мм	A, мм	B, мм	Рабочее давление, бар	Строительная длина 200 мм		Строительная длина 250 мм		Строительная длина 300 мм		Строительная длина 400 мм	
				Кол-во установленных шпилек, размерность, шт, мм.	Вес, кг	Кол-во установленных шпилек, размерность, шт, мм.	Вес, кг	Кол-во установленных шпилек, размерность, шт, мм.	Вес, кг	Кол-во установленных шпилек, размерность, шт, мм.	Вес, кг
88 - 110	163	122	20.0	4-M12 x 135	2.50	6-M12 x 135	3.76	6-M12 x 135	4.14	8-M12x 135	5.69
108 - 128	173	142	20.0	4-M12 x 135	2.67	6-M12 x 135	3.97	6-M12 x 135	4.40	8-M12x 135	6.03
113 - 133	176	147	20.0	4-M14 x 135	2.77	6-M14 x 135	4.09	6-M14 x 135	4.54	8-M14x 135	6.22
120 - 140	179	154	20.0	4-M14 x 135	2.81	6-M14 x 135	4.15	6-M14 x 135	4.61	8-M14 x 135	6.31
130 - 150	184	164	16.0	4-M14 x 135	2.88	6-M14 x 135	4.24	6-M14 x 135	4.72	8-M14 x 135	6.46
140 - 160	189	173	16.0	4-M14 x 135	2.95	6-M14 x 135	4.33	6-M14 x 135	4.82	8-M14 x 135	6.59
150 - 170	194	184	16.0	4-M14 x 135	3.07	6-M14 x 135	4.47	6-M14 x 135	4.99	8-M14 x 135	6.82
159 - 180	199	192	16.0	4-M14 x 135	3.13	6-M14 x 135	4.55	6-M14 x 135	5.09	8-M14 x 135	6.95
168 - 189	203	201	16.0	4-M14 x 135	3.19	6-M14 x 135	4.63	6-M14 x 135	5.18	8-M14 x 135	7.07
170 - 190	204	204	16.0	4-M14 x 135	3.21	6-M14 x 135	4.65	6-M14 x 135	5.21	8-M14 x 135	7.11
175 - 195	207	208	16.0	4-M14 x 135	3.24	6-M14 x 135	4.69	6-M14 x 135	5.26	8-M14 x 135	7.17
190 - 210	214	224	16.0	4-M14 x 135	3.35	6-M14 x 135	4.82	6-M14 x 135	5.42	8-M14 x 135	7.39
205 - 225	222	239	16.0	4-M14 x 135	3.67	6-M14 x 135	5.22	6-M14 x 135	5.90	8-M14 x 135	8.03
210 - 230	224	243	16.0	4-M14 x 135	3.71	6-M14 x 135	5.27	6-M14 x 135	5.95	8-M14 x 135	8.10
216 - 238	227	250	16.0	4-M14 x 135	3.76	6-M14 x 135	5.33	6-M14 x 135	6.03	8-M14 x 135	8.20
220 - 242	229	254	10.0	4-M14 x 135	3.79	6-M14 x 135	5.37	6-M14 x 135	6.08	8-M14 x 135	8.27
240 - 260	248	273	10.0	4-M14 x 135	3.95	6-M14 x 135	5.57	6-M14 x 135	6.32	8-M14 x 135	8.59
243 - 263	252	277	10.0	4-M14 x 135	3.98	6-M14 x 135	5.60	6-M14 x 135	6.36	8-M14 x 135	8.64
255 - 275	264	289	10.0	4-M14 x 135	4.07	6-M14 x 135	5.73	6-M14 x 135	6.65	8-M14 x 135	8.83
272 - 292	280	306	10.0	4-M14 x 135	4.21	6-M14 x 135	5.90	6-M14 x 135	6.71	8-M14 x 135	9.11
282 - 302	290	315	6.0	4-M14 x 135	4.29	6-M14 x 135	6.00	6-M14 x 135	6.83	8-M14 x 135	9.27
295 - 315	304	329	6.0	4-M14 x 135	4.40	6-M14 x 135	6.13	6-M14 x 135	6.99	8-M14 x 135	9.48
307 - 327	316	341	6.0	4-M14 x 135	4.50	6-M14 x 135	6.25	6-M14 x 135	7.14	8-M14 x 135	9.68
315 - 335	323	348	6.0	4-M14 x 135	4.56	6-M14 x 135	6.33	6-M14 x 135	7.23	8-M14 x 135	9.80
319 - 339	328	353	6.0	4-M14 x 135	4.59	6-M14 x 135	6.38	6-M14 x 135	7.28	8-M14 x 135	9.88
322 - 344	330	355	6.0	4-M14 x 135	4.62	6-M14 x 135	6.40	6-M14 x 135	7.32	8-M14 x 135	9.92
333 - 353	342	367	6.0			6-M14 x 135	6.52	6-M14 x 135	7.45	8-M14 x 135	10.10
341 - 361	350	375	6.0			6-M14 x 135	6.60	6-M14 x 135	7.55	8-M14 x 135	10.23
365 - 385	374	399	5.0			6-M14 x 135	6.84	6-M14 x 135	7.84	8-M14 x 135	10.62
396 - 416	405	430	5.0			6-M14 x 135	7.16	6-M14 x 135	8.22	8-M14 x 135	11.13
410 - 430	419	444	4.9			6-M14 x 135	7.30	6-M14 x 135	8.39	8-M14 x 135	11.35

* - большие диаметры предоставляются по запросу

МАТЕРИАЛЫ И ПРИМЕНЯЕМЫЕ СТАНДАРТЫ

Корпус

Нержавеющая сталь по стандарту BS1449: Часть 2:1983 марка 304S15

Уплотнительная манжета

EPDM в соответствии со стандартом BS EN681-1, тип WA/WC или NBR в соответствии со стандартом BS EN 682:2002, Тип G 60 IRHD формованный

Шпильки/Гайки/Шайбы

Шпильки - нержавеющая сталь в соответствии со стандартом BS EN

ISO3506-1:2009 МАРКА A2, категория материала 50

Гайки - нержавеющая сталь по стандарту BS EN ISO 3506-2:2009 марка A4 категория материала 80

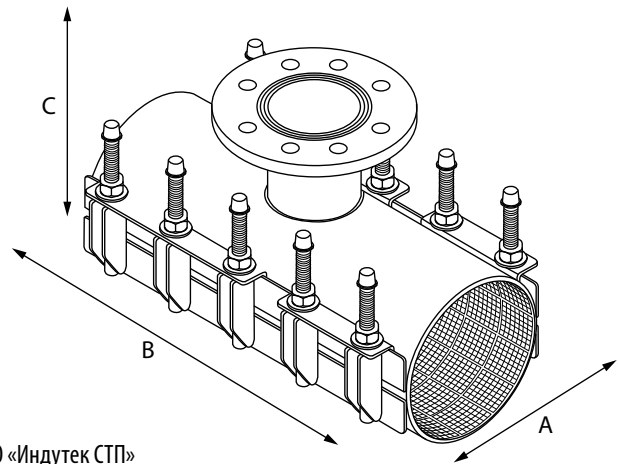
Шайбы - нержавеющая сталь BS1449: часть 2:1983 марка 304S15

Стандарты

Спроектировано и изготовлено в соответствии с системами менеджмента качества по стандарту BS EN ISO 9001. ГОСТ 12.12.003-91, ГОСТ 356-80, ГОСТ 12815-80, ГОСТ 12816-80, ГОСТ 12821-80, ГОСТ 15763-91

ТЕХНИЧЕСКИЕ ХАРАКТЕРИСТИКИ

Врезные хомуты HandiTee DN50-800



Рабочее давление – как указано в таблице.

Для применения на ПЭ трубе – проконсультироваться со специалистами ЗАО «Индутек СТП»

Номинальный диаметр, DN	Наружный диаметр трубы, мм	Количество замков в конструкции, шт	Рабочее давление, бар	А, мм	В, мм	С, мм	Номинальный диаметр отвода, DN					
							50	80	100	125	150	200
80	88-110	2	20	140	300	260	•	•				
100	114-134	2	20	160	300	280	•	•				
125	130-150	2	16	160	300	280	•	•				
150	158-180	2	16	210	300	330	•	•				
175	180-200	2	16	210	300	330	•	•				
200	210-230	2	16	260	300	380	•	•				
225	240-260	2	10	285	400	405	•	•	•	•		
250	273-293	2	10	310	400	430	•	•	•	•		
300	314-334	2	10	360	400	480	•	•	•	•		
350	360-380	2	10	410	500	530	•	•	•	•	•	•
400	404-424	2	10	460	500	580	•	•	•	•	•	•
450	468-488	2	6	510	500	630	•	•	•	•	•	•
500	532-552	2	6	560	500	680	•	•	•	•	•	•
550	568-598	3	6	560	500	680	•	•	•	•		
600	608-638	3	6	660	600	780	•	•	•	•	•	•
650	628-658	3	6	660	600	780	•	•	•	•	•	•
700	708-738	3	6	760	600	880	•	•	•	•	•	•
800	810-840	3	6	800	800		•	•	•	•	•	•

МАТЕРИАЛЫ И ПРИМЕНЯЕМЫЕ СТАНДАРТЫ

Корпус

Нержавеющая сталь по стандарту BS 1449:Часть 2:1983 марка 304S15

Уплотнительная манжета

EPDM в соответствии со стандартом BS EN681-1, тип WA/WC или NBR в соответствии со стандартом BS EN682:2002, Тип G 60 IRHD формованный

Шпильки/Гайки/Шайбы

Шпильки - нержавеющая сталь в соответствии со стандартом BS EN

ISO3506-1:2009 МАРКА A2, категория материала 50

Гайки - нержавеющая сталь по стандарту BS EN ISO 3506-2:2009 марка A4 категория материала 80

Шайбы - нержавеющая сталь BS1449:часть 2:1983 марка 304S15

Стандарты

Спроектировано и изготовлено в соответствии с системами менеджмента качества по стандарту BS EN ISO 9001. ГОСТ 12.12.003-91, ГОСТ 356-80, ГОСТ 12815-80, ГОСТ 12816-80, ГОСТ 12821-80, ГОСТ 15763-91